
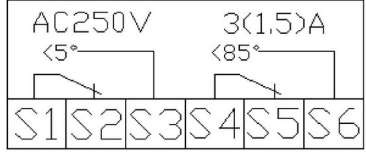
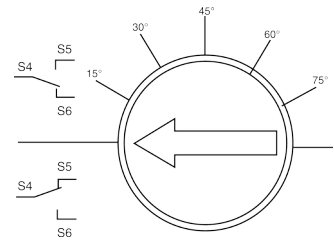
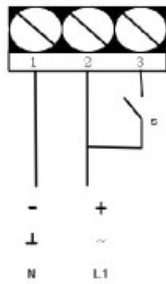


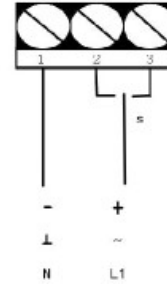
Тип	S6165NS-25DF/24V	S6165NS-25DF/230V
Применяется для средних и больших воздушных заслонок. Имеет компактный размер.		
Поворотное усилие	25Нм	
Площадь заслонки	5м <sup>2</sup>	
Время работы двигателя	50~80 секунд	
Номинальное напряжение	24В~/=	230В~
Частота тока	50/60 Гц	
Потребляемая мощность	6 Вт	6,5 Вт
Сигнал управления	Вкл./Выкл., 3 поз.	
Угол поворота	Мах. 95°	
Ограниченный угол	5°~85° (шаг 5°)	
Вспомогательные переключатели (F)	<p>1mA...3 (0,5) A, 250В~</p> <div style="display: flex; justify-content: space-around; align-items: center;"> <div style="text-align: center;">  <p>S6165NS-25D</p> </div> <div style="text-align: center;">  </div> </div>	
Ресурс	60000 циклов	
Уровень шума	50дБ и 62дБ	
Класс защиты	III	II
Степень защиты корпуса	IP54	
Рабочая температура	от -30°С до +50°С	
Температура хранения	от -40°С до +70°С	
Относительная влажность	5% — 95%	
Подключение	Кабель 1м	
Корпус	Компактный противоударный металлический	
Шток	Квадрат: 12*12мм	
Вес	2 кг	

### Схема подключения

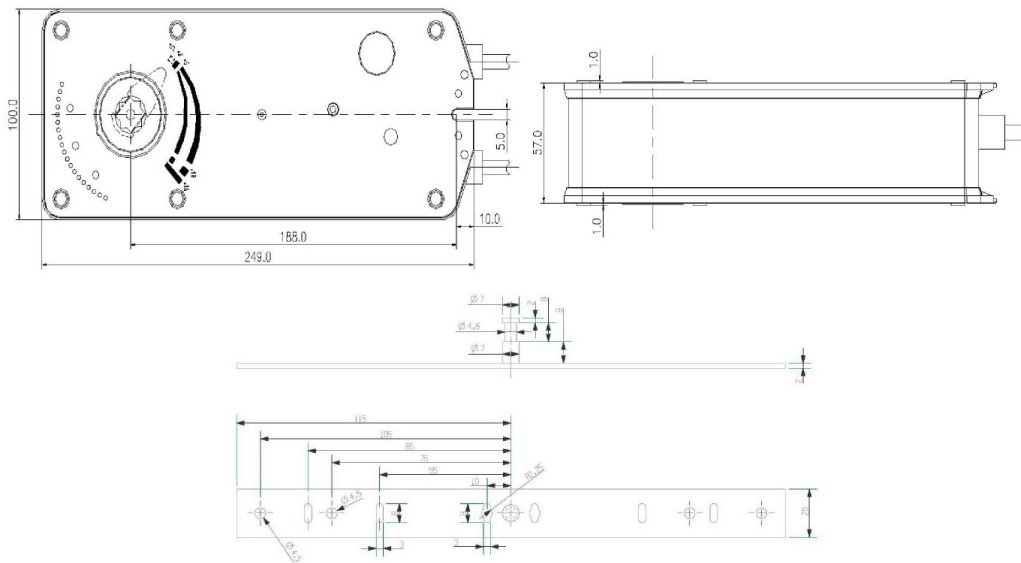
Откр./Закр.



3-поз.



### Габаритные размеры



### Схема для заказа

#### S6165NS — X1 X2 X3 X4

- X1 — поворотное усилие (25: 25Нм)
  - X2 — управление (D: вкл./выкл)
  - X3 — вспомогательный переключатель (F)
  - X4 — напряжение (1: 24В, 3: 230В)
- Пример: S6165NS — 25 D F 1