
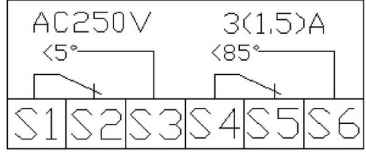
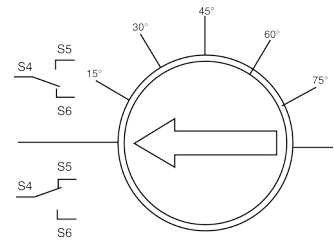
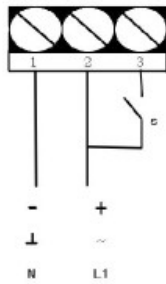


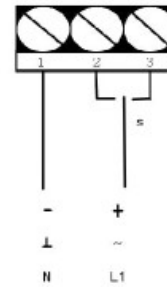
Тип	S6165NS-15DF/24V	S6165NS-15DF/230V
Применяется для средних воздушных заслонок. Имеет компактный размер.		
Поворотное усилие	15Нм	
Площадь заслонки	3м <sup>2</sup>	
Время работы двигателя	30~40 секунд	
Номинальное напряжение	24В~/=	230В~
Частота тока	50/60 Гц	
Потребляемая мощность	5 Вт	
Сигнал управления	Вкл./Выкл., 3 поз.	
Угол поворота	Мах. 95°	
Ограниченный угол	5°~85° (шаг 5°)	
Вспомогательные переключатели (F)	<p>1mA...3 (0,5) A, 250В~</p> <div style="display: flex; justify-content: space-around; align-items: center;"> <div style="text-align: center;">  <p>S1 S2 S3 S4 S5 S6</p> </div> <div style="text-align: center;">  </div> </div> <p style="text-align: center;">S6165NS-15D</p>	
Ресурс	70000 циклов	
Уровень шума	50дБ и 62дБ	
Класс защиты	III	II
Степень защиты корпуса	IP54	
Рабочая температура	от -20°С до +50°С	
Температура хранения	от -40°С до +70°С	
Относительная влажность	5% — 95%	
Подключение	Кабель 1м	
Корпус	Компактный противоударный металлический	
Шток	Квадрат: 12*12мм	
Вес	1,5кг	

### Схема подключения

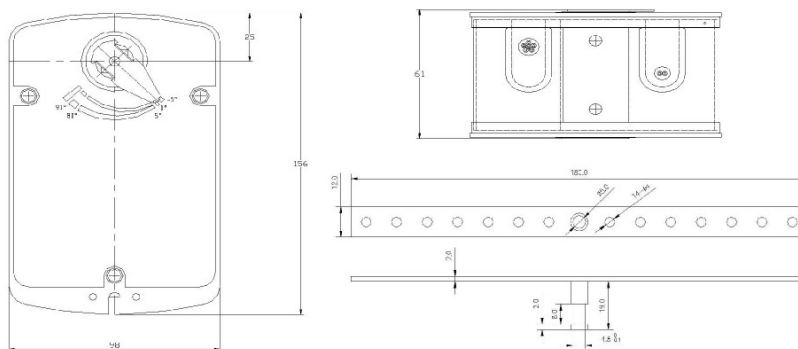
Откр./Закр.



3-поз.



### Габаритные размеры



### Схема для заказа

**S6165NS — X1 X2 X3 X4**

X1 — поворотное усилие (15: 15Нм)

X2 — управление (D: вкл./выкл)

X3 — вспомогательный переключатель (F)

X4 — напряжение (1: 24В, 3: 230В)

Пример: S6165NS — 15 D F 1