
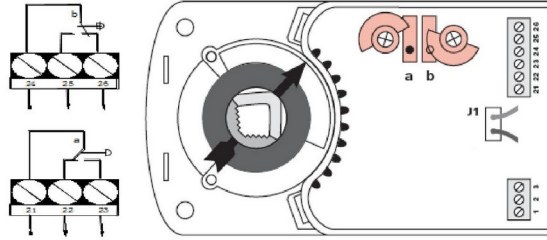
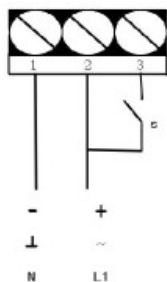


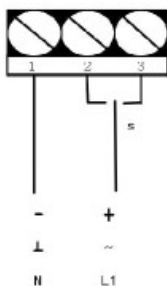
Тип	S6165-08 AF	S6165-08 DF
Применяется для малых и средних воздушных заслонок, кранов, задвижек и клапанов. Имеет компактный размер.		
Поворотное усилие	8 Нм	
Площадь заслонки	2 м <sup>2</sup>	
Время работы двигателя 90°	30~40 секунд	
Номинальное напряжение	24В~/=, 230В~, 110В~	24В~/=, 230В~, 110В~
Сигнал управления	0(2)-10В 0(4)-20mA	Вкл./Выкл., 3 поз.
Частота тока	50/60 Гц	
Потребляемая мощность	4 Вт (24В); 4,8Вт (230В)	3,9 Вт (24В); 4,8 Вт (230В)
Угол поворота	0~90° (max 93°)	
Ограниченный угол	5~85° (шаг 5°)	
Сигнал положения	потенциометр	
Вспомогательные переключатели	 <p>3 (1,5) Амр 250В Заводские настройки: переключатель «а» -10°, переключатель «b» - 80° Позиции переключателя могут быть изменены</p>	
Ресурс	70000 циклов	
Уровень шума	45 дБ	
Класс защиты	II	
Степень защиты корпуса	IP44 или IP54	
Рабочая температура	от -20°С до +50°С	
Относительная влажность	5% — 95%	
Температура хранения	от -40°С до +70°С	
Вес	1,1 кг	
Шток заслонки	Круг: до 20мм : Квадрат: до 16*16мм	

### Схема подключения

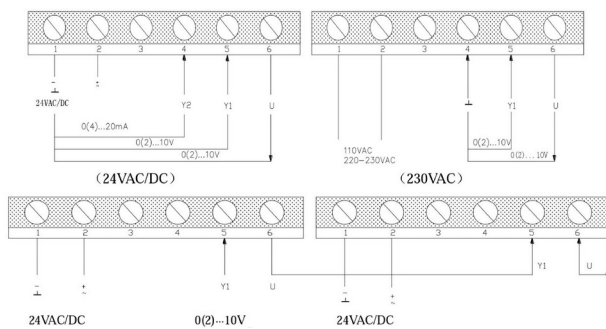
Откр./Закр.



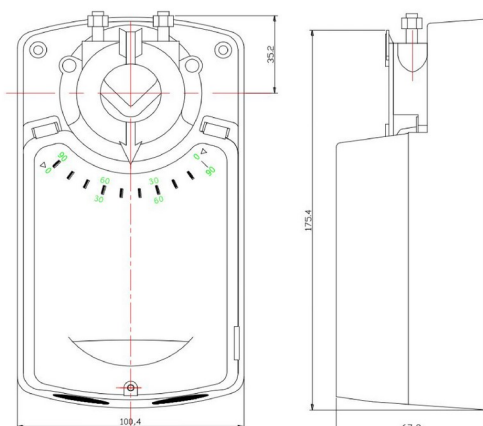
3-поз.



Плавное



### Габаритные размеры



### Схема для заказа

**S6165 — X1 X2 X3 X4**

- X1 — поворотное усилие (08: 8Нм)
  - X2 — управление (A: плавное, D: вкл./выкл/3-поз.)
  - X3 — вспомогательный переключатель (F)
  - X4 — напряжение (1: 24В, 2: 230В)
- Пример: S6165 — 8 D F 1