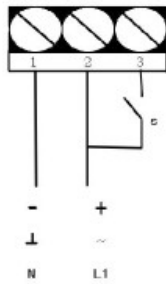


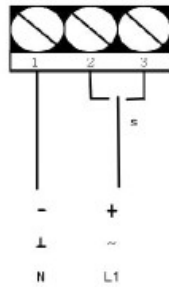
Тип	S6165-04 AF	S6165-04 DF
Применение	Предназначены для использования в открытых и закрытых водяных контурах систем отопления, вентиляции и кондиционирования воздуха. По согласованию приводы могут использоваться для регулирования расхода других жидкостей или газов.	
Простая прямая установка на шток крана. Компактный размер.		
Условный проход крана DN	15 - 40	
Поворотное усилие	4 Нм	
Время работы двигателя 90°	30~40 секунд	
Номинальное напряжение	24В~/=	24В~/=, 230В~
Сигнал управления	2-10В 0-20mA	Вкл./Выкл., 3 поз.
Частота тока	50/60 Гц	
Потребляемая мощность	2,5 Вт	2,5 Вт (24В); 4 Вт (230В)
Угол поворота	0~90° (max 93°)	
Вспомогательные переключатели	 <p>3 (1,5) Амр 250В Заводские настройки: переключатель «а» -10°, переключатель «b» - 80° Позиции переключателя могут быть изменены</p>	
Ресурс	<70000 циклов	
Уровень шума	45 дБ	
Класс защиты	II	
Степень защиты корпуса	IP44 или IP54	
Рабочая температура	от -20°С до +50°С	
Относительная влажность	5% — 95%	
Температура хранения	от -40°С до +70°С	
Вес	1 кг	
Шток крана	Круг: 6-16мм : Квадрат: 4-12мм	

Схема подключения

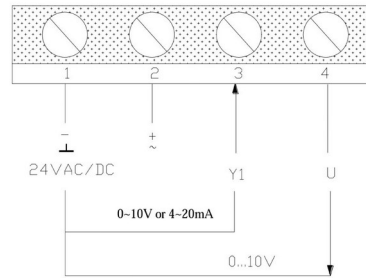
Откр./Закр.



3-поз.



Плавное



Габаритные размеры

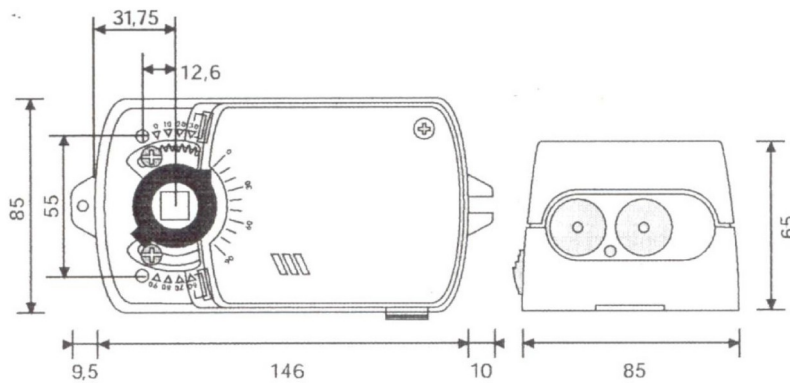


Схема для заказа

S6165 — X1 X2 X3 X4

X1 — поворотное усилие (04: 4Нм)

X2 — управление (А: плавное, D: вкл./выкл/3-поз.)

X3 — вспомогательный переключатель (F)

X4 — напряжение (1: 24В, 2: 230В)

Пример: S6165 — 4 D F 1