

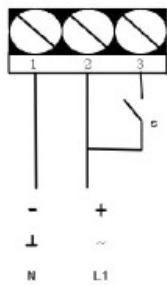
Тип	S6165-16 AF	S6165-16 DF
Применение	Предназначены для использования в открытых и закрытых водяных контурах систем отопления, вентиляции и кондиционирования воздуха. По согласованию приводы могут использоваться для регулирования расхода других жидкостей или газов.	
Простая прямая установка на шток крана. Компактный размер.		
Условный проход крана DN	65-80	
Поворотное усилие	16 Нм	
Время работы двигателя 90°	72~88 секунд	
Номинальное напряжение	24В~/=, 230В~, 110В~	24В~/=, 230В~, 110В~
Сигнал управления	0(2)-10В 0(4)-20mA	Вкл./Выкл., 3 поз.
Частота тока	50/60 Гц	
Потребляемая мощность	4 Вт (24В); 4,8Вт (230В)	3,9 Вт (24В); 4,8 Вт (230В)
Угол поворота	0~90° (max 93°)	
Ограниченный угол	5~85° (шаг 5°)	
Сигнал положения	потенциометр	
Вспомогательные переключатели	<p>3 (1,5) Амр 250В Заводские настройки: переключатель «а» -10°, переключатель «b» - 80°</p>  <p>Позиции переключателя могут быть изменены</p>	
Ресурс	70000 циклов	
Уровень шума	45 дБ	
Класс защиты	II	
Степень защиты корпуса	IP44 или IP54	
Рабочая температура	от -20°С до +50°С	
Относительная влажность	5% — 95%	
Температура хранения	от -40°С до +70°С	
Вес	1,1 кг	

Привод для шаровых кранов

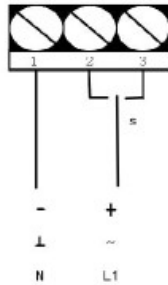
Быстродействующий привод S6165 16Нм

Схема подключения

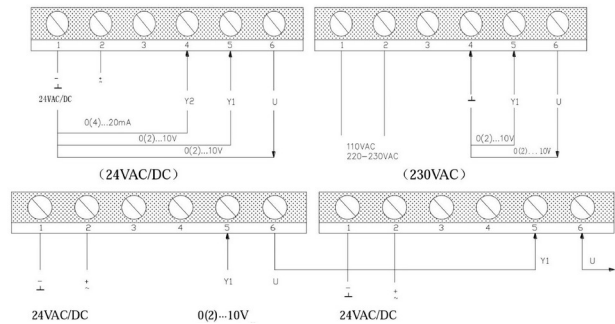
Откр./Закр.



3-поз.



Плавное



Габаритные размеры

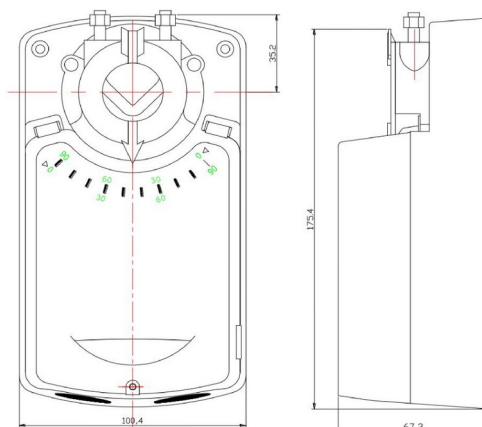


Схема для заказа

S6165 — X1 X2 X3 X4

X1 — поворотное усилие (16: 16Нм)

X2 — управление (A: плавное, D: вкл./выкл/3-поз.)

X3 — вспомогательный переключатель (F)

X4 — напряжение (1: 24В, 2: 230В)

Пример: S6165 — 16 D F 1